



Silencieux SCH

3 gammes d'appareils vous sont présentées:

- chaudières à gaz:
le silencieux SCHc
le silencieux SCHe
- Chaudière au fuel:
le silencieux SHn

Ces types de silencieux sont destinés à atténuer les bruits d'échappement de chaudières de toutes marques, au gaz et au fuel, équipées de brûleurs à air soufflé.

Silencieux SCH

pour refoulement de chaudières au gaz et au fuel

Utilisation

Les silencieux doivent être placés sur le conduit d'évacuation des produits de combustion et si possible au plus près de la chaudière.

Ils peuvent être en position inclinée, verticale ou horizontale.

Description

3 gammes d'appareils vous sont présentés :

- chaudières à gaz:
le silencieux SCHc
le silencieux SCHe
- Chaudière au fuel:
le silencieux SHn

Le silencieux SCHc composé d'un corps cylindrique fermé par deux fonds bombés, est constitué d'une enveloppe en acier contenant les dispositifs d'atténuation du type «à absorption».

Une tôle perforée intérieure maintient un bourrage absorbant en fibres longues de haute qualité.

Un système de noyaux ou d'anneaux complète le dispositif du modèle le plus efficace. Le corps est prolongé à chaque extrémité par un embout correspondant au diamètre nominal du silencieux.



Le silencieux SCHe

Composé d'un corps cylindrique fermé par fonds bombés, il est constitué d'une enveloppe en acier renfermant un dispositif d'atténuation «par absorption» et une capacité dont la forme et le volume atténuent surtout les basses fréquences «par déphasages» de l'onde sonore.

Par construction, le corps des silencieux SCHc et SCHe est calorifugé intérieurement.

Le silencieux SCHn

Composé d'un corps cylindrique fermé par deux extrémités tronconiques



Silencieux SCHc



Silencieux SCHe-A



Silencieux SCHe-D



Silencieux SCHn

prolongées par les manchettes d'entrée et de sortie. Il est constitué par une enveloppe en acier contenant également des dispositifs du type «à absorption». Contrairement aux précédents appareils, ce type possède une enveloppe extérieure chaude, non calorifugée.

Protection

- Nos silencieux sont revêtus à l'intérieur et l'extérieur de peinture noire haute température.
- La construction standard est réalisée en acier carbone E24-2. (Épaisseur de l'enveloppe de 2 à 4 mm suivant les dimensions).
- L'utilisation de métaux spéciaux (inox, dural, etc...) ou de protections spéciales peut être prévue sur demande.

Choix du silencieux

Vous devez définir:

- L'efficacité (voir tableau I) en fonction, d'une part du niveau sonore spectral à la sortie du conduit d'évacuation des produits de combustion, d'autre part du niveau résiduel à obtenir.
- Le type d'appareil (voir tableau

II) en fonction du débit des gaz de combustion et des pertes de charge admissibles. Les pertes de charge maximales admissibles varient avec le type de chaudières et le type de brûleur. Généralement 2 à 3 mm CE pour les chaudières à foyer à dépression et 10 à 15 mm CE pour les chaudières à foyer à pression.

À la commande nous indiquer:

- Le type d'appareil et la solution d'efficacité.
- Le type de raccordement (extrémités lisses, brides, etc...).
- L'implantation du silencieux.

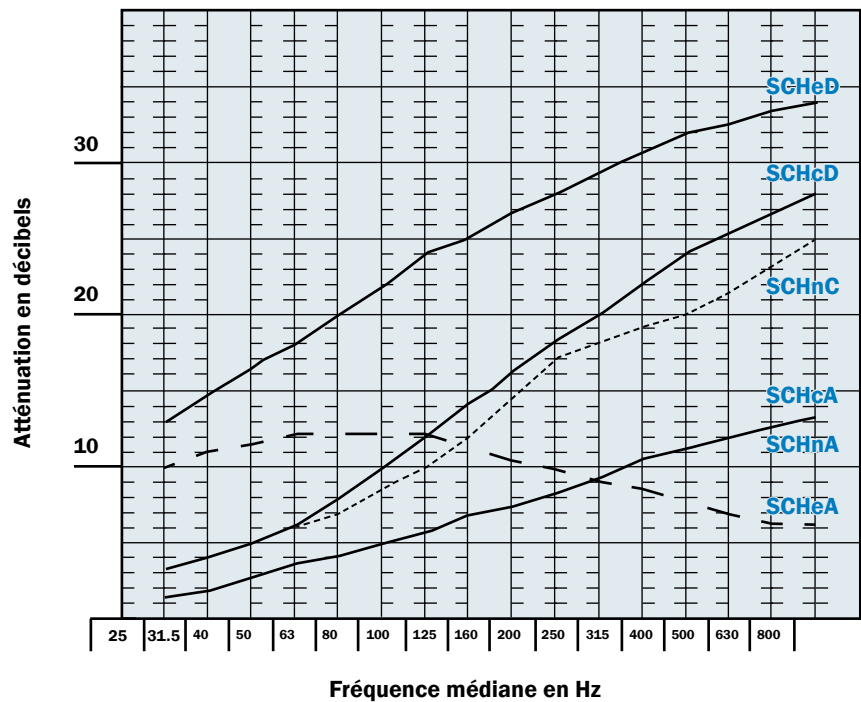
À titre d'information nous préciser:

- Marque et type de la chaudière.
- Nature du combustible.
- Débit et température de fumée.
- Pertes de charges admissibles pour le silencieux.

Efficacités acoustiques

Ce tableau représente les spectres d'atténuation obtenus dans les diverses solutions d'efficacités. Ces efficacités ont été déterminées en fonction d'essais réalisés sur des installations existantes. Elles s'entendent uniquement pour les bruits aériens émis par le débouché du conduit d'évacuation des produits de combustion. Elles peuvent se vérifier par comparaison des mesures de bruit au débouché de ce conduit avant et après pose du silencieux.

Ces mesures doivent être faites sans changer le débit calorifique et le réglage des brûleurs. Ces atténuations sont données en décibels et à + 2 dB, tolérance de la mesure au sonomètre.



charge des silencieux SCH

Le tableau ci-dessus donne les pertes de charge de nos appareils. Elles sont valables pour une température

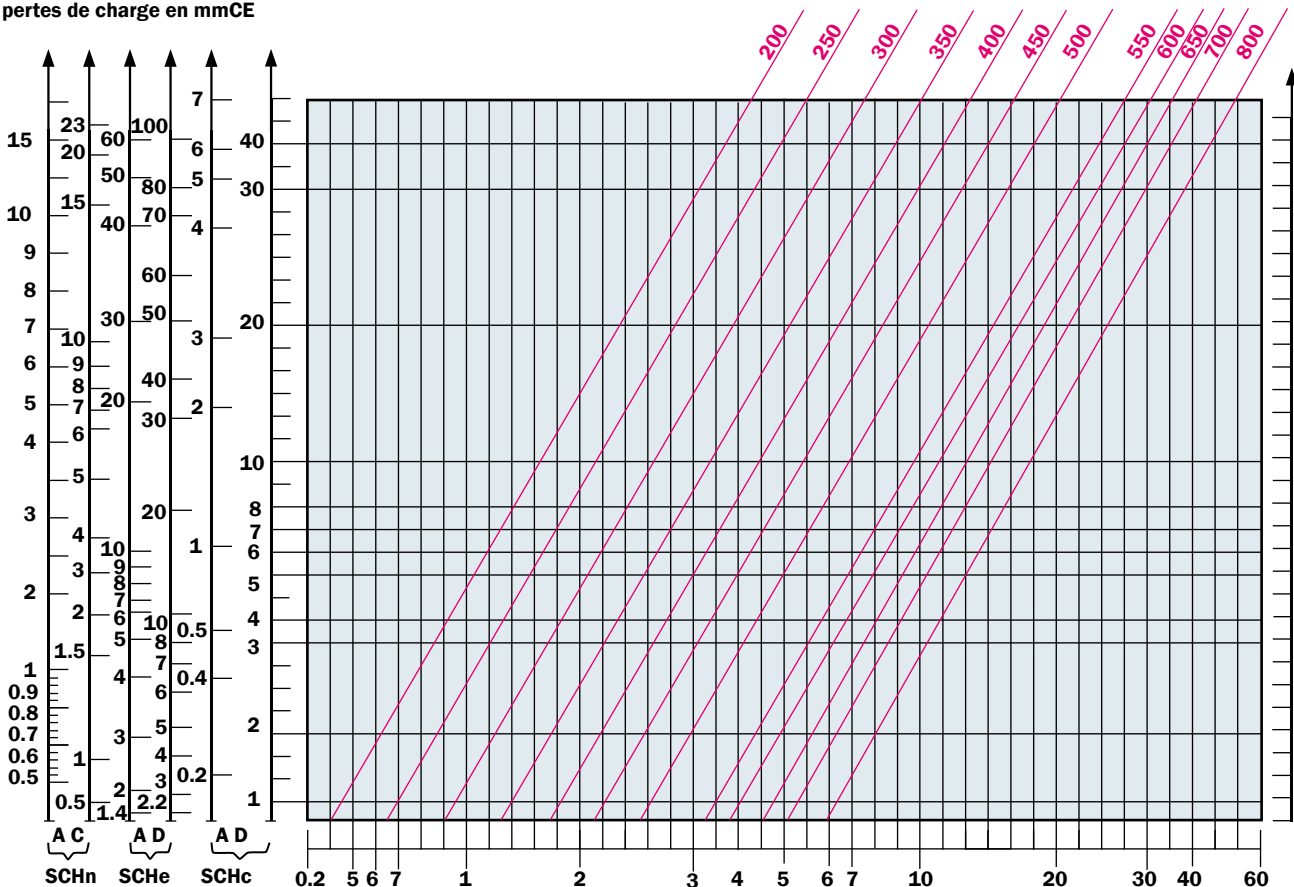
de 220°C.

- L'échelle des abscisses indique le débit des produits de combustion en 1000 m³/h.
- Les échelles des ordonnées situées à gauche indiquent les pertes

de charge Δp en mm CE pour chaque solution.

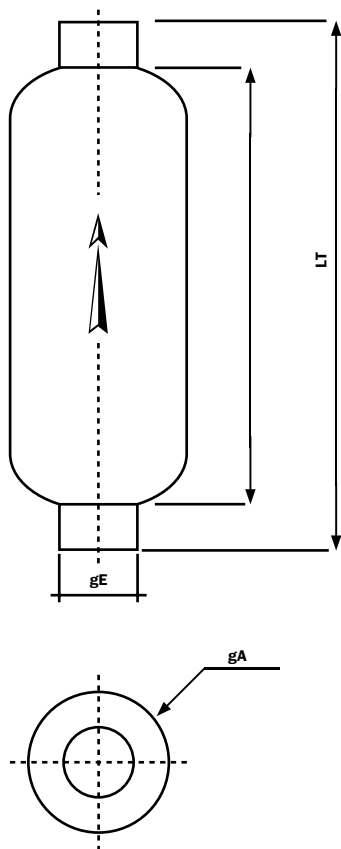
- Les échelles des ordonnées situées à droite indiquent la vitesse en m/s des produits de combustion dans le silencieux.

pertes de charge en mmCE



Caractéristique dimensionnelles

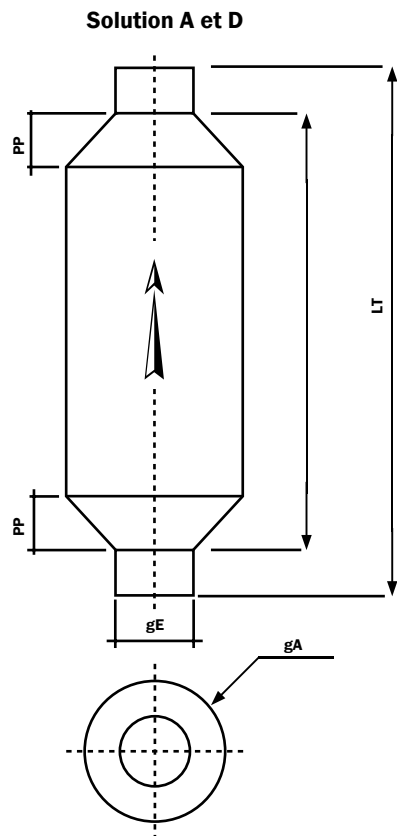
Silencieux types SCHc



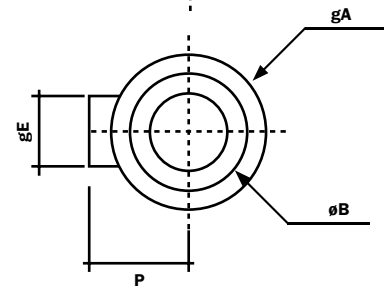
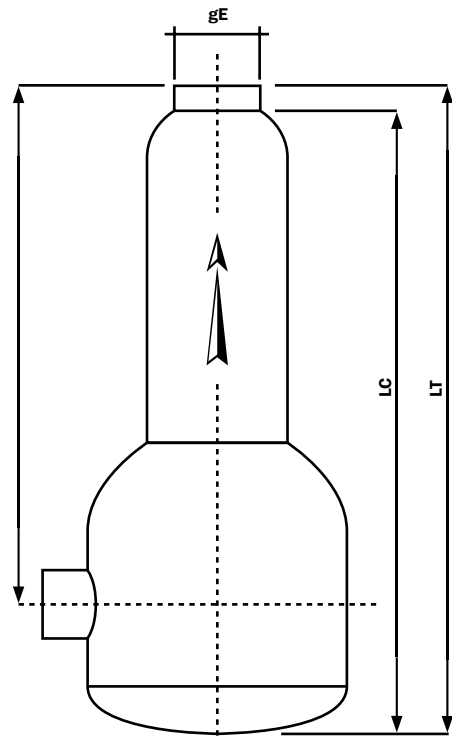
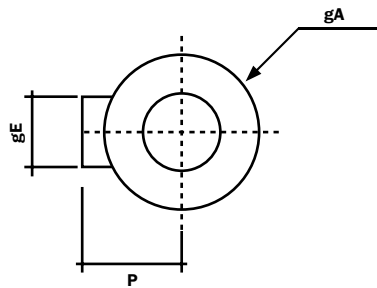
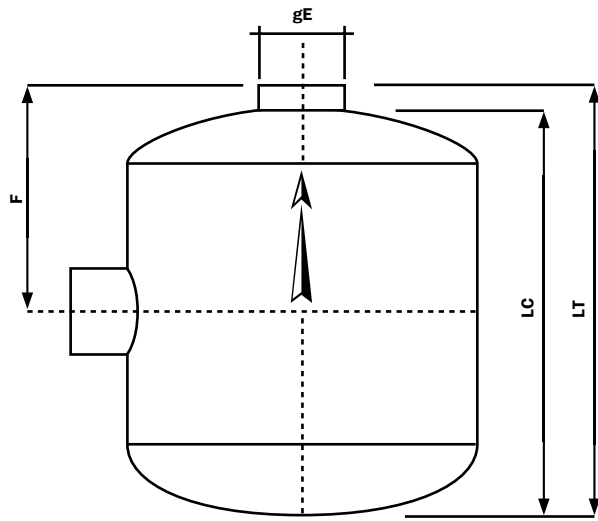
Type	SCHc		Solution A				Solution D			
	Ø E int	Ø E ext	Ø A ext	LC	LT	Masse	Ø A ext	LC	LT	Masse
200	203	209	355	1020	1220	38	455	1145	1345	72
250	269	275	460	1340	1540	90	560	1520	1720	150
300	300	308	510	1490	1690	120	610	1700	1900	190
350	350	358	560	1720	1920	150	710	1965	2165	260
400	400	408	660	1960	2160	200	810	2245	2445	350
450	451	459	760	2200	2400	270	910	2500	2700	470
500	501	509	810	2430	2630	350	1010	2730	2930	600
550	565	571	910	2700	2900	430	1110	2730	2930	730
600	603	611	960	2900	3200	520	1210	2820	3120	930
650	650	658	1060	3040	3340	650	1310	2990	3290	1150
700	720	730	1160	3440	3740	900	1410	3275	3575	1500
800	804	814	1260	3840	4140	1150	1510	3600	3900	1800

Silencieux types SCHn

Type	SCHn			P	Solution A			Solution D		
	Ø E int	Ø E ext	Ø A ext		LC	LT	Masse	LC	LT	Masse
200	200	206	436	325	/	/	/	1100	1300	85
250	250	256	472	305	650	850	55	1400	1600	100
300	300	306	522	305	800	1000	90	1800	200	170
350	350	358	592	330	1100	1300	150	2400	2600	300
400	400	408	635	320	1200	1400	175	2650	2850	360
450	450	458	667	295	1300	1500	200	2900	3100	420
500	500	508	717	295	1400	1600	230	3400	3600	500
550	550	558	756	280	1600	1800	260	3700	3900	580
600	600	608	806	280	1700	200	280	4000	4300	650



Silencieux types SCHe



Type	SCHn		Ø A _{ext}	P	Solution A				Solution D				
	Ø E _{int}	Ø E _{ext}			LC	LT	F	Masse	Ø B _{ext}	LC	LT	F	Masse
200	203	209	610	400	760	860	463	90	455	1900	2000	1603	160
250	269	275	760	480	1000	1100	577	160	560	2500	2600	2077	310
300	300	308	860	530	1150	1250	651	240	610	2830	2930	2331	430
350	350	358	1010	600	1300	1400	724	340	710	3240	3340	2664	600
400	400	408	1160	680	1500	1600	820	470	810	3720	3820	3040	320
450	451	459	1310	750	1700	1800	915	650	910	4160	4260	3375	1120
500	501	509	1410	800	1850	1950	985	820	1010	4550	4650	3685	1420
550	565	571	1520	850	2000	2100	1057	1000	1110	4700	4800	3757	1730
600	603	611	1670	980	2200	2350	1204	1250	1210	4980	5130	3984	2180
650	650	658	1820	1050	2400	2550	1302	1590	1310	5350	5500	4252	2730
700	720	730	2020	1150	2650	2800	1420	2000	1410	5880	6030	4650	3500
800	804	814	2220	1250	2950	3100	1565	2400	1510	6500	6650	5115	4200