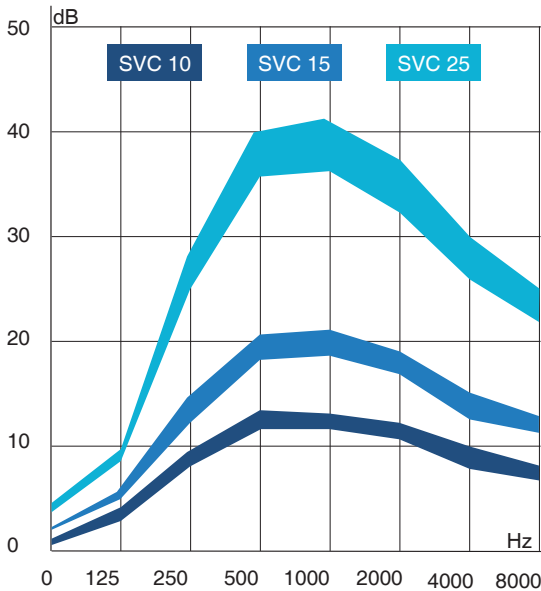


### COURBES D'EFFICACITÉ ACOUSTIQUE



Mesurée dans des conditions normales  
fonctionnement après élimination des bruits parasites

### SILENCIEUX SVC

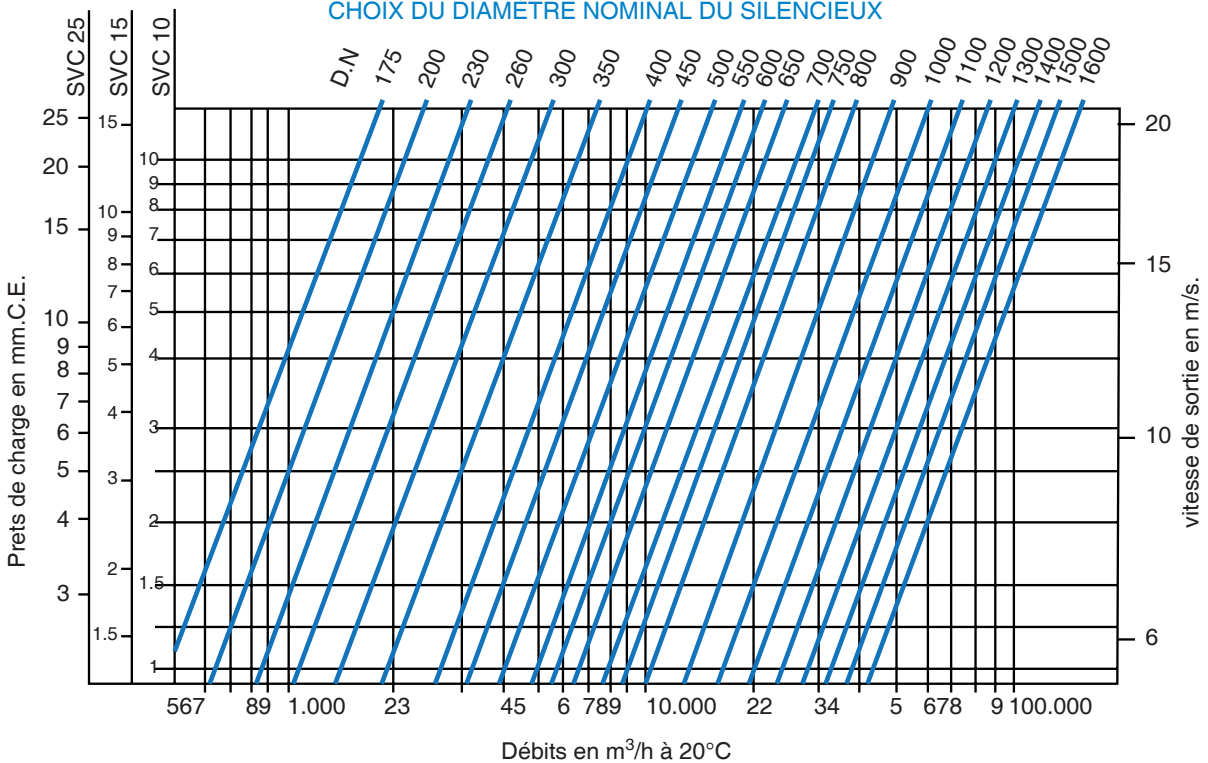
Nos silencieux sont destinés au refoulement à l'air libre des ventilateurs centrifuges. Ils sont proposés en trois version d'efficacité : SVC 10, SVC 15 et SVC 25.

Ils sont réalisés en acier S235JRG2 soudé et revêtus d'une peinture anti-rouille. Ils sont équipés à l'entrée soit d'une bride circulaire, soit d'une bride rectangulaire et à la sortie d'une bride circulaire.

Il est toujours recommandé d'installer une manchette souple entre le ventilateur et le silencieux.

Nous consulter pour : peinture spéciales, construction inox etc...

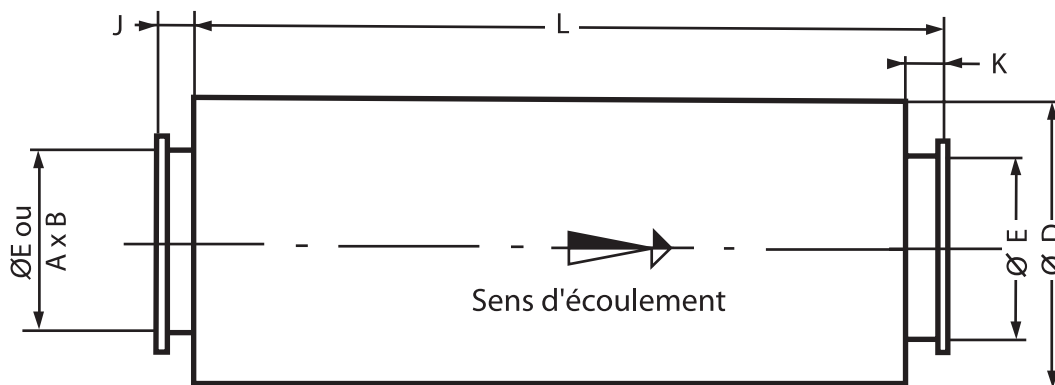
### CHOIX DU DIAMÈTRE NOMINAL DU SILENCIEUX



# Silencieux SVC

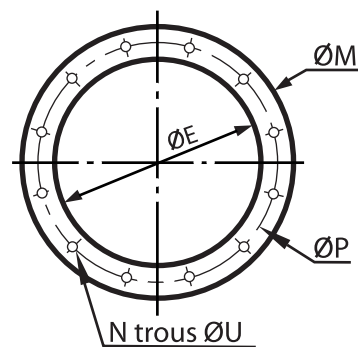
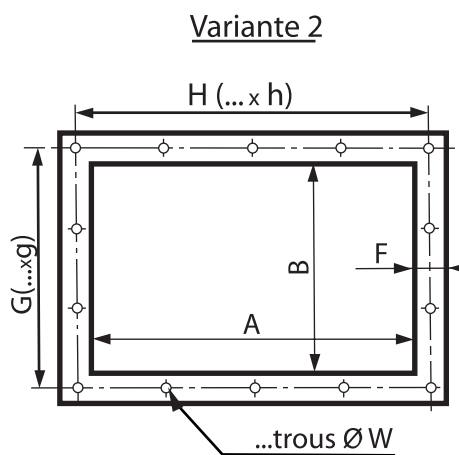
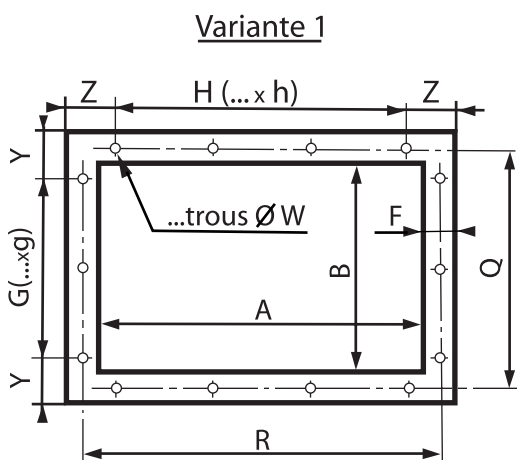
## TABLEAU DIMENSIONNEL

DN	E	D	K	SVC10		SVC 15		SVC 25		bride circulaire		
				L	masse	L	masse	L	masse	Ø M	Ø P	NxU
175	175	375	35	315	12	465	15	865	23	240	211	6 x 8
200	200	400	35	365	14	565	19	965	28	265	237	8 x 8
250	250	450	35	465	22	715	30	1315	48	315	287	8 x 8
315	315	515	35	565	30	815	40	1465	60	380	358	10x10
350	350	550	35	665	40	965	50	1715	85	415	387	10 x 10
400	400	600	35	715	50	1065	70	1915	105	465	437	10 x 10
450	450	650	35	815	70	1215	90	2165	150	517	487	12 x 10
500	500	700	35	915	80	1315	105	2365	175	567	537	12 x 10
560	560	760	35	965	95	1365	120	2465	200	627	597	12 x 10
630	630	830	35	1015	130	1415	170	2515	280	707	674	12 x 10
710	710	910	35	1065	150	1465	200	2565	310	787	754	12 x 10
800	800	1000	50	1150	210	1550	260	2800	445	888	844	16 x 10
900	900	1100	50	1150	260	1550	320	2850	540	988	944	16 x 10
1000	1000	1200	50	1200	310	1600	390	2900	620	1088	1044	16 x 10
1120	1120	1320	50	1250	360	1650	440	2950	700	1228	1163	20 x 12
1250	1250	1450	50	1400	540	1850	660	3250	1000	1358	1313	20 x 12



Bride d'entrée rectangulaire (J = F)

Bride d'entrée ou de sortie circulaire (J = K)



Le ØE doit être supérieur à  $\sqrt{A^2 + B^2}$